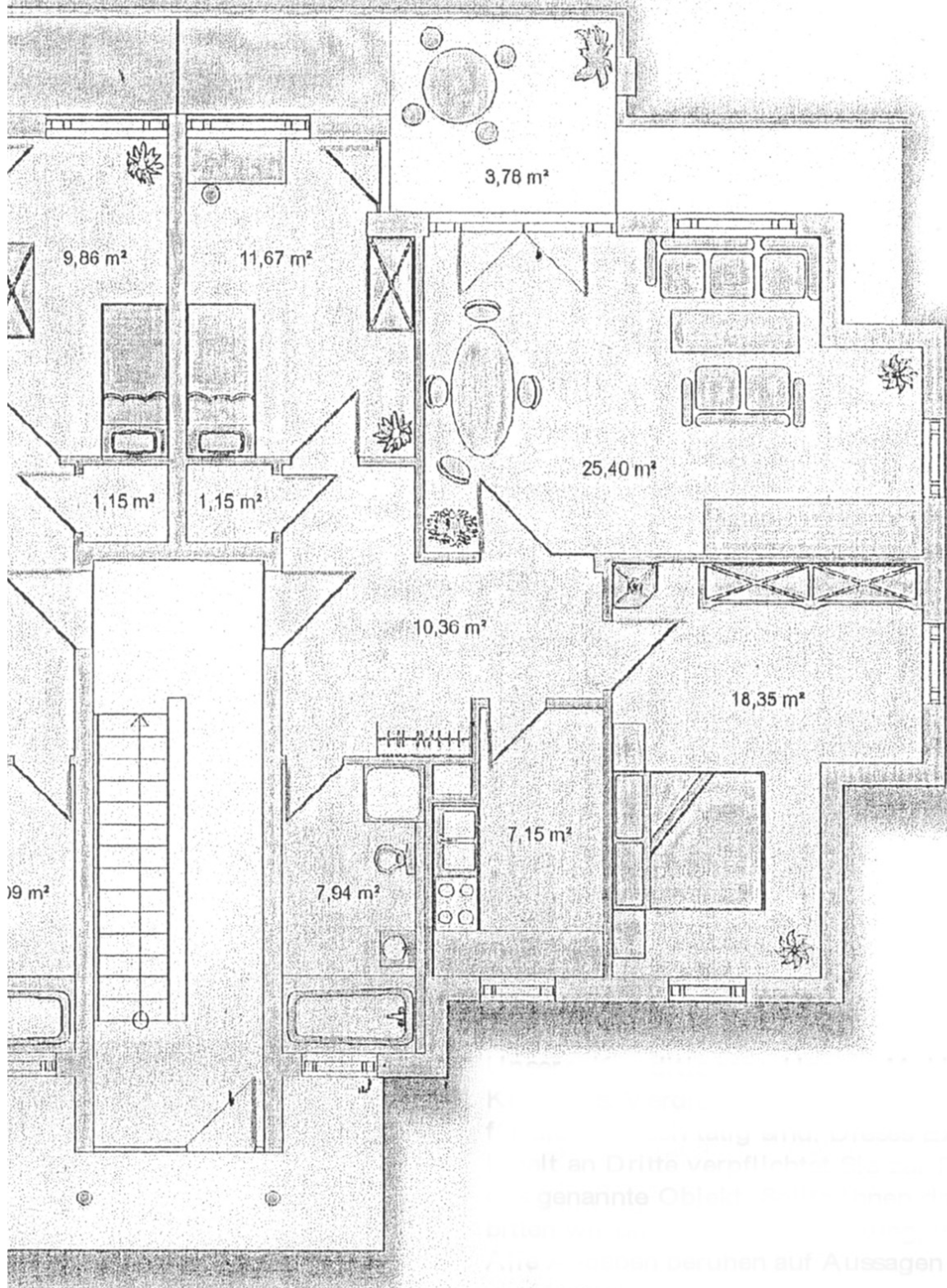
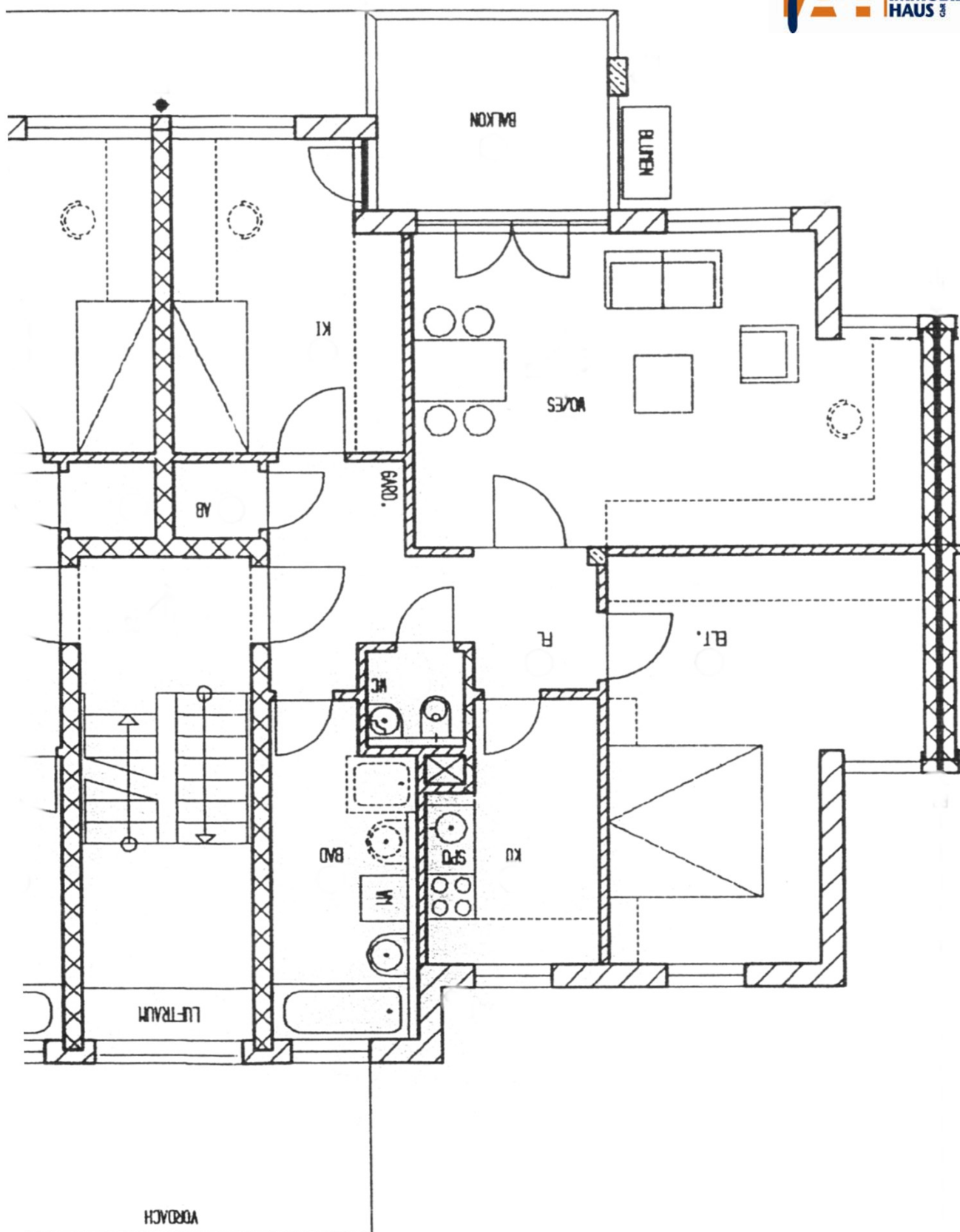


3-Zimmer-Wohnung

83,21 m²



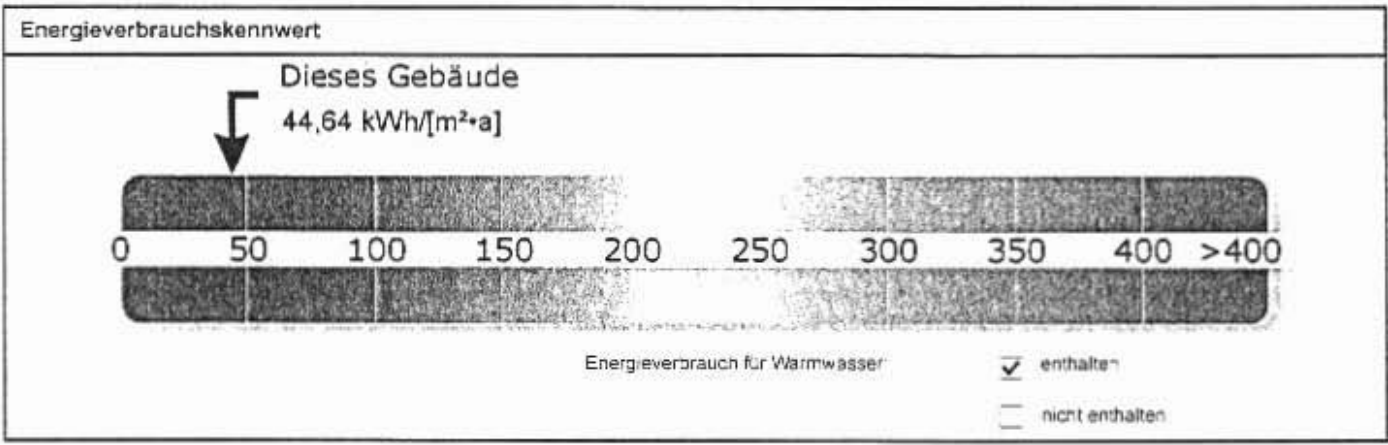


ENERGIEAUSWEIS für Wohngebäude

gemäß den §§ 16 ff. Energieeinsparverordnung (EnEV)

Erfasster Energieverbrauch des Gebäudes

3



Verbrauchserfassung - Heizung und Warmwasser

Energeträger	Abrechnungszeitraum		Energieverbrauch [kWh]	Anteil Warmwasser [kWh]	Klimafaktor	Energieverbrauchskennwert in kWh/(m ² ·a) (zeitlich bereinigt, klimabereinigt)		
	vor	bis				Heizung	Warmwasser	Kennwert
Fernwärme	01.01.04	31.12.04	87.311,00	15.715,98	1,05	32,77	6,85	39,62
Fernwärme	01.01.05	31.12.05	89.792,00	16.162,56	1,05	33,70	7,04	40,74
Fernwärme	01.01.06	31.12.06	114.471,00	20.504,78	1,09	44,59	8,98	53,57
							Durchschnitt	44,64



Erläuterung zum Verfahren

Das Verfahren zur Ermittlung von Energieverbrauchskennwerten ist durch die Energieeinsparverordnung vorgegeben. Die Werte sind spezifische Werte pro Quadratmeter Gebäudenutzfläche (A_n) nach Energieeinsparverordnung. Der tatsächliche Verbrauch einer Wohnung oder eines Gebäudes weicht insbesondere wegen des Witterungseinflusses und sich ändernden Nutzerverhaltens vom angegebenen Energieverbrauchskennwert ab.